

# Trekhaken - Attelages - Anhängervorrichtungen - Towbars








**Honda CR-V**

**01/2007 – 12/2011**



**GDW Ref. 1722T60**

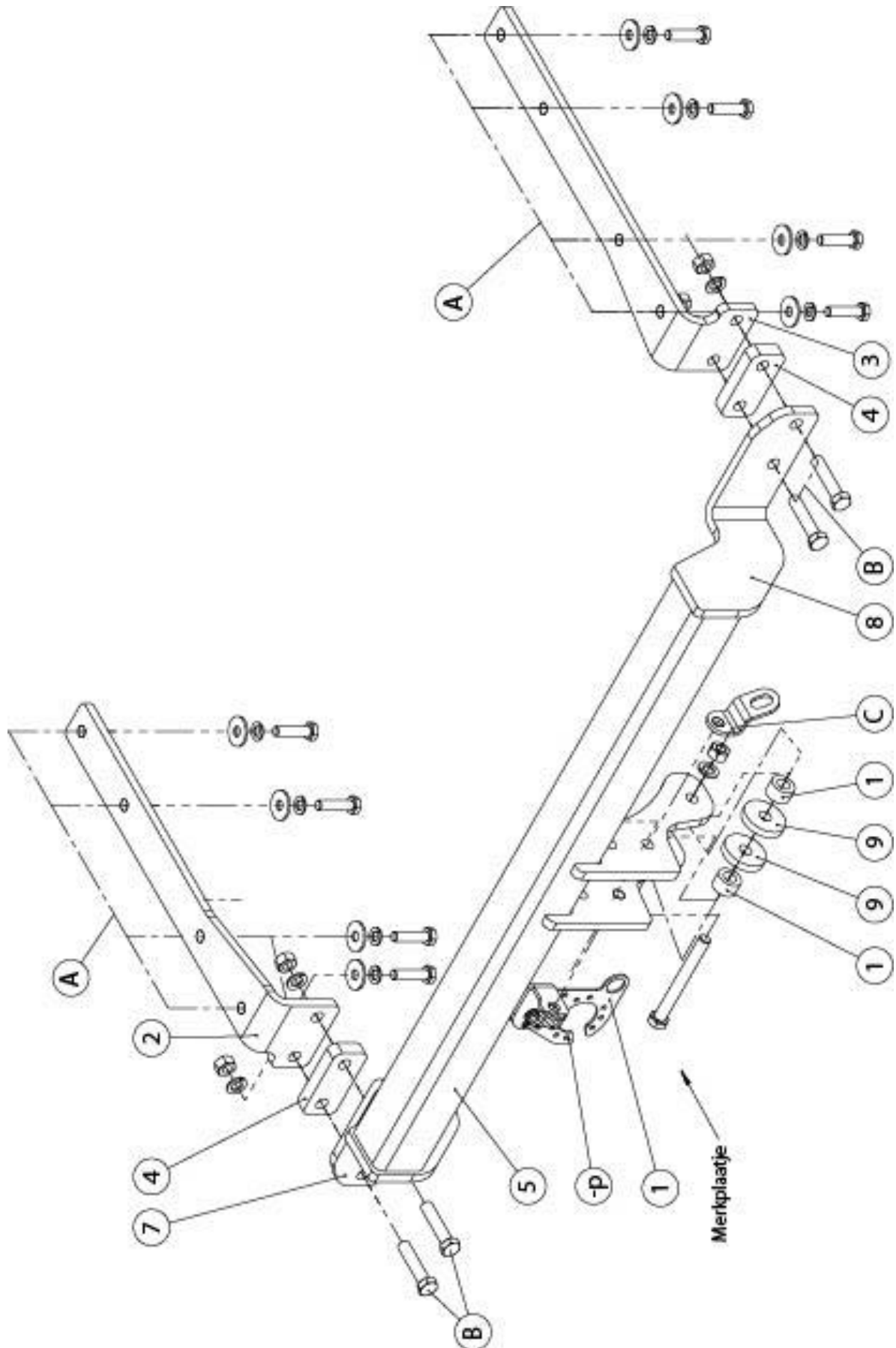
**EEC APPROVAL N° : e6\*94/20\*0751\*01**

max ↓ kg	X	max ↓ kg			
					
D=	—————		X 0.00981	≤	10,55 KN
max ↓ kg	+	max ↓ kg			
					
S/				=	100 Kg
Max.				=	2100 Kg

**GDW nv - Hoogmolenwegel 23 - B-8790 Waregem**  
**TEL. 32(0)56 60 42 12(L5) - FAX. 32(0)56 60 01 93**  
 E-Mail : [gdw@gdwtowbars.com](mailto:gdw@gdwtowbars.com) - Website : [www.gdwtowbars.com](http://www.gdwtowbars.com)



Honda CR-V  
01/2007 – 12/2011  
Ref. 1722T60

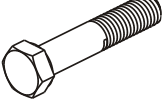
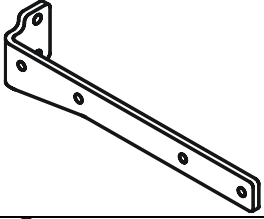
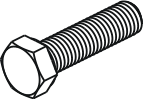
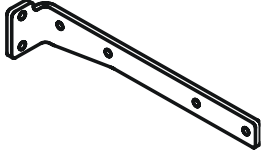

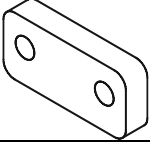

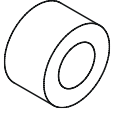
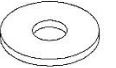
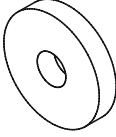
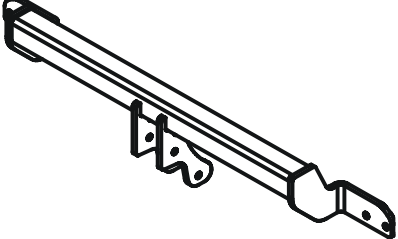





# Honda CR-V

01/2007 – 12/2011  
Ref. 1722T60

## Samenstelling - Composition - Zusammenstellung

	4x 1x	DIN931 - M12x55 - 8.8 DIN931 - M12x110 - 8.8	B C	GDW Ref. ①	1x	
	8x	DIN961 - M10x40-1.25 - 8.8	A	GDW Ref. ②	1x	
	5x	DIN934 - M12 - 8.8	B-C	GDW Ref. ③	2x	
	5x 8x	DIN128-A12-FSt DIN128-A10-FSt	B-C A	GDW Ref. ④	2x	
	8x	DIN9021-10,5x30x2,5	A	GDW Ref. ⑤	2x	
GDW Ref. 1722T30	1x			GDW Ref. P40	1x	GDW ref. 908.094 + GDW Ref. 908.096 

Bouten – Boulons – bolts – Bolzen: Kwaliteit 8.8		DIN 912 – DIN 931 – DIN 933 – DIN 7991	
M6 ≙ 10,8Nm of 1,1kgm	M8 ≙ 25,5Nm of 2,60kgm	M10 ≙ 52,0Nm of 5,30kgm	
M12 ≙ 88,3Nm of 9,0kgm	M14 ≙ 137Nm of 14,0kgm	M16 ≙ 211,0Nm of 21,5kgm	
Bouten – Boulons – bolts – Bolzen: Kwaliteit 10.9		DIN 912 – DIN 931 – DIN 933 – DIN 7991	
M6 ≙ 13,7Nm of 1,4kgm	M8 ≙ 35,3Nm of 3,6kgm	M10 ≙ 70,6Nm of 7,20kgm	
M12 ≙ 122,6Nm of 12,5kgm	M14 ≙ 194Nm of 19,8kgm	M16 ≙ 299,2Nm of 30,5kgm	
Bouten – Boulons – bolts – Bolzen: Kwaliteit 12.9		DIN 912 – DIN 931 – DIN 933 – DIN 7991	
M6 ≙ 18Nm of 1,8kgm	M8 ≙ 43Nm of 4,4kgm	M10 ≙ 87Nm of 8,9kgm	
M12 ≙ 150Nm of 15,3kgm	M14 ≙ 240Nm of 24,5kgm	M16 ≙ 370Nm of 37,7kgm	



# Honda CR-V

## 01/2007 – 12/2011

### Ref. 1722T60

#### **Montagehandleiding**

1. Demonteer de bumper en de kunststoffen beschermplaat onderaan het voertuig, haal de uitlaat achteraan uit de dempingrubbers en laat deze zakken.
2. Plaats de monteerplaten (1) links en (2) rechts met de punten (A) op de voorziene schroefdraadboringen in de onderzijde van het chassis, breng bouten en rondsels in en zet handvast. Breng in de punten (B) de bouten in en plaats de opvulstukken (3) op de bouten, positioneer vervolgens de trekhaak op de punten (B) tegen de opvulstukken, breng moeren en rondsels aan en zet ook deze handvast. Het punt (C) past met de opening van het sleepoog, breng de bout in samen met de opvulbuisjes (4) en de opvulrondsels (5) aan beide zijden van het sleepoog, schroef alles degelijk vast (zie aanhaalmomenten).
3. Monteer de behuizing van het afneembaar systeem T60 samen met stekkerdooshouder (-p) en zet degelijk vast (zie aanhaalmomenten).
4. Hang de uitlaat terug in de dempingrubbers en monteer de kunststoffen beschermplaat terug.
5. Maak in de onderzijde van de bumper een insnijding volgens bijgevoegde tekening (fig.1) en plaats de bumper terug op het voertuig.

#### **Demonteren van de bumper**

- 2x2 vijsjes aan ingang koffer
- 2x3 vijsjes in wielkast
- 3 plasticpluggen onderaan bumper
- 2 vijsjes onderaan bumper links
- zijkanten naar buiten losklikken en bumper naar achter trekken

#### **N.B.**

Voor de maximum toegestane massa welke uw voertuig mag trekken dient U uw dealer te raadplegen.  
Verwijder eventueel de bitumenlaag op de bevestigingsplaats van de trekhaak.  
Opgepast bij het boren dat men geen remleiding, elektriciteitsdraden of brandstofleidingen beschadigt.



# Honda CR-V

01/2007 – 12/2011  
Ref. 1722T60

## Notice de montage

1. Démonter le pare-chocs et la plaque de protection en matière plastique au côté inférieur du véhicule, enlever l'échappement des caoutchoucs d'assourdissement au bout du véhicule et laisser le baisser.
2. Installer les plaques de montage (1) à gauche et (2) à droite sur les forage filetés prévus au côté inférieur du châssis, insérer les boulons et les rondelles sans serrer. Insérer les boulons aux points (B) et installer les pièces de remplissage (3) sur les boulons, puis installer l'attelage sur les points (B) contre les pièces de remplissage, insérer les écrous et les rondelles sans serrer. Le point (C) s'adapte au trou de l'anneau de traction, insérer le boulons ensemble avec les tubes (4) et rondelles de remplissage (5) aux 2 côtés de l'anneau de traction, bien visser le tout (cfr. couples de serrage).
3. Installer le système escamotable T60 ensemble avec le porteur bloc multiprise (-p) et bien visser le tout (cfr. couples de serrage).
4. Ré-installer l'échappement dans les caoutchoucs d'assourdissement et remonter la plaque de protection en matière plastique.
5. Faire une découpe dans le pare-chocs selon le dessin ci-joint (fig. 1) et ré-installer le pare-chocs sur le véhicule.

## Démonter le pare-chocs

- 2x2 vis à l'entrée du coffre
- 2x3 vis au logement de roue
- 3 rivets en matière plastique au côté inférieur du pare-chocs
- 2 vis au côté inférieur du pare-chocs à gauche
- clipsage des côtés et reculer le pare-chocs

### Remarque

Pour le poids de traction maximum autorisé de votre voiture, consulter votre concessionnaire.  
Enlever la couche de bitume ou d'anti-tremblement qui recouvre éventuellement les points de fixation.  
Veiller en perçant à ne pas endommager les conduites de frein et de carburant



**Honda CR-V**  
**01/2007 – 12/2011**  
**Ref. 1722T60**

**Fitting instructions**

1. Disassemble the bumper and the plastic protection plate below the vehicle, remove the exhaust from the filling-up rubbers and let it sink.
2. Install the assembly plate (1) at the left and (2) at the right on the provided screw-thread holes in the bottom of the chassis, insert the bolts and the washers without tightening. Insert the bolts at (B) and install the filling-up pieces (3) on the bolts, insert the bolts and washers without tightening. (C) fits the hole of the towing ring, insert the bolt together with the filling up tubes (4) and washers (5) at both sides of the towing ring, tighten everything firmly (see tension).
3. Assemble the vertical, escamotable system T60 together with the socket plate holder (-p), tighten everything firmly (see tension).
4. Re-install the exhaust in the filling-up rubbers and re-assemble the plastic protection plate.
5. Make an incision in the bumper according to figure 1 and re-install the bumper on the vehicle.

**Disassemble the bumper**

- 2x2 screws at the entrance of the trunk
- 2x3 screw at the wheel casing
- 3 plastic rivets at the bottom of the bumper
- 2 screws at the left side at the bottom of the bumper
- click the sides to the exterior and do push the bumper to the back

**Note**

Please consult your cardealer or owners manual for the maximal permissible towing mass.  
Remove any bitumen coating on the fastening position for the tow bar.  
When drilling, be carefull not to damage any brake lines, electrical wiring or fuel lines.



# Honda CR-V

01/2007 – 12/2011  
Ref. 1722T60

## Anbauanleitung

1. Die Stoßfänger und die untere Kunststoffabschirmplatte demontieren, den Nachschalldämpfer aus den Dämpfungsgummis aushängen.
2. Die linke Montageplatte (1) und rechte Montageplatte (2) mit den Punkten (A) auf die vorhandenen Schraubenlöcher der Unterseite vom Chassisbalken montieren, die Bolzen und Scheiben einbringen und handfest anziehen. Bei den Punkten (B) die Bolzen einbringen und das Abstandsstück (3) auf diese Bolzen setzen, nachfolgend die Kupplungstraverse mit den Punkten (B) auf die Abstandsstücke (ref.3) setzen und die Muttern mit Federscheiben befestigen und handfest anziehen. Der Punkt (C) stimmt mit der Abschleppöse vom Fahrzeug überein, an beiden Seiten von der Abschleppöse die Hülse mit der Karoseriescheibe anbringen, den Bolzen einstecken und die Federscheibe mit Mutter befestigen. Alles entsprechend der Drehmomentenvorgabe festziehen.
3. Das Gehäuse vom abnehmbaren System T60 zusammen mit dem Steckdoshalter (-p) montieren (entsprechend der Drehmomentenvorgabe festziehen).
4. Den Nachschalldämpfer in die Dämpfungsgummis hängen und die Kunststoffabschirmplatte wieder montieren.
5. In der Unterseite vom Stoßfänger einen Einschnitt entsprechend der Zeichnung (fig.1) machen und den Stoßfänger wieder montieren.

## Abmontieren von der Stoßstange

- 2x2 Schrauben am Kofferraumeingang
- 2x3 Schrauben am Radlauf (Schmutzfänger)
- 3 Plastikclips unten am Stoßfänger
- 2 Schrauben unten am Stoßfänger links
- die Seiten nach außen ziehen (losmachen) und den Stoßfänger nach hinten ziehen

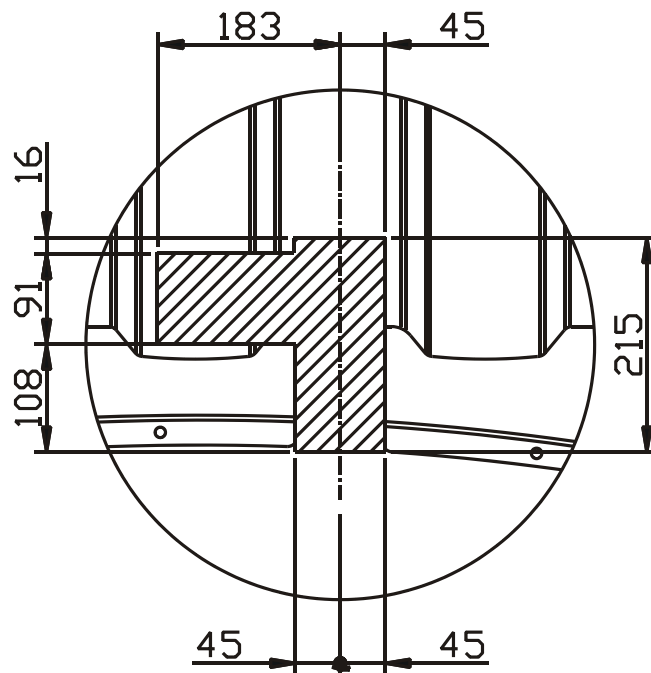
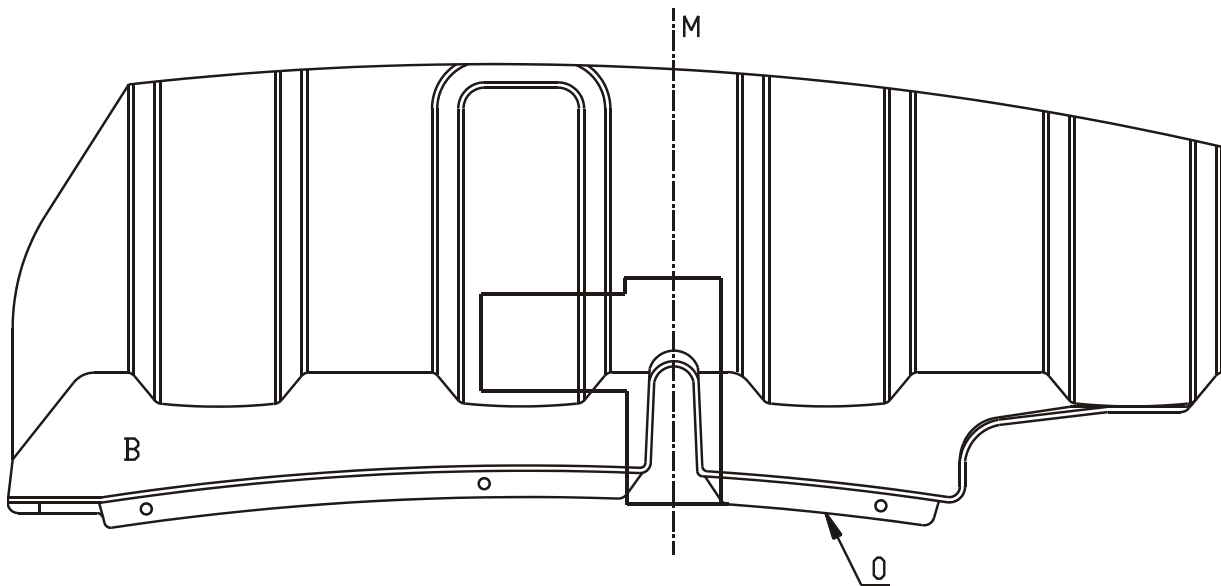
### Hinweise

Die maximale Anhängelast ihres Fahrzeuges können Sie im Fahrzeugschein oder im Benutzerhandbuch nachlesen.  
Im Bereich der Anlageflächen muss der Unterbodenschutz und das Antidröhnmaterial entfernt werden.  
Vor dem Bohren prüfen, dass dort eventuell keine Leitungen beschädigt werden können



Honda CR-V  
01/2007 – 12/2011  
Ref. 1722T60

Fig. 1







**Honda CR-V**  
**01/2007 – 12/2011**  
**Ref. 1722T60**

Uitsnijding bumper : het gearceerde gebied moet weggesneden worden  
“B” = de bumper  
“O” = de onderrand van de bumper  
“M” = het midden van de bumper

Découpe pare-chocs : la zone hachurée doit être découpée  
“B” = le pare-chocs  
“O” = le bord inférieur du pare-chocs  
“M” = le milieu du pare-chocs

Ausschnitt Stoßstange : das schraffierte Gebiet muss weggeschnitten werden  
“B” = Stoßstange  
“O” = Unterrand Stoßstange  
“M” = die Mitte von der Stoßstange

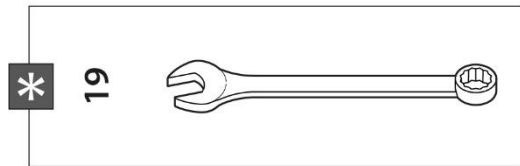
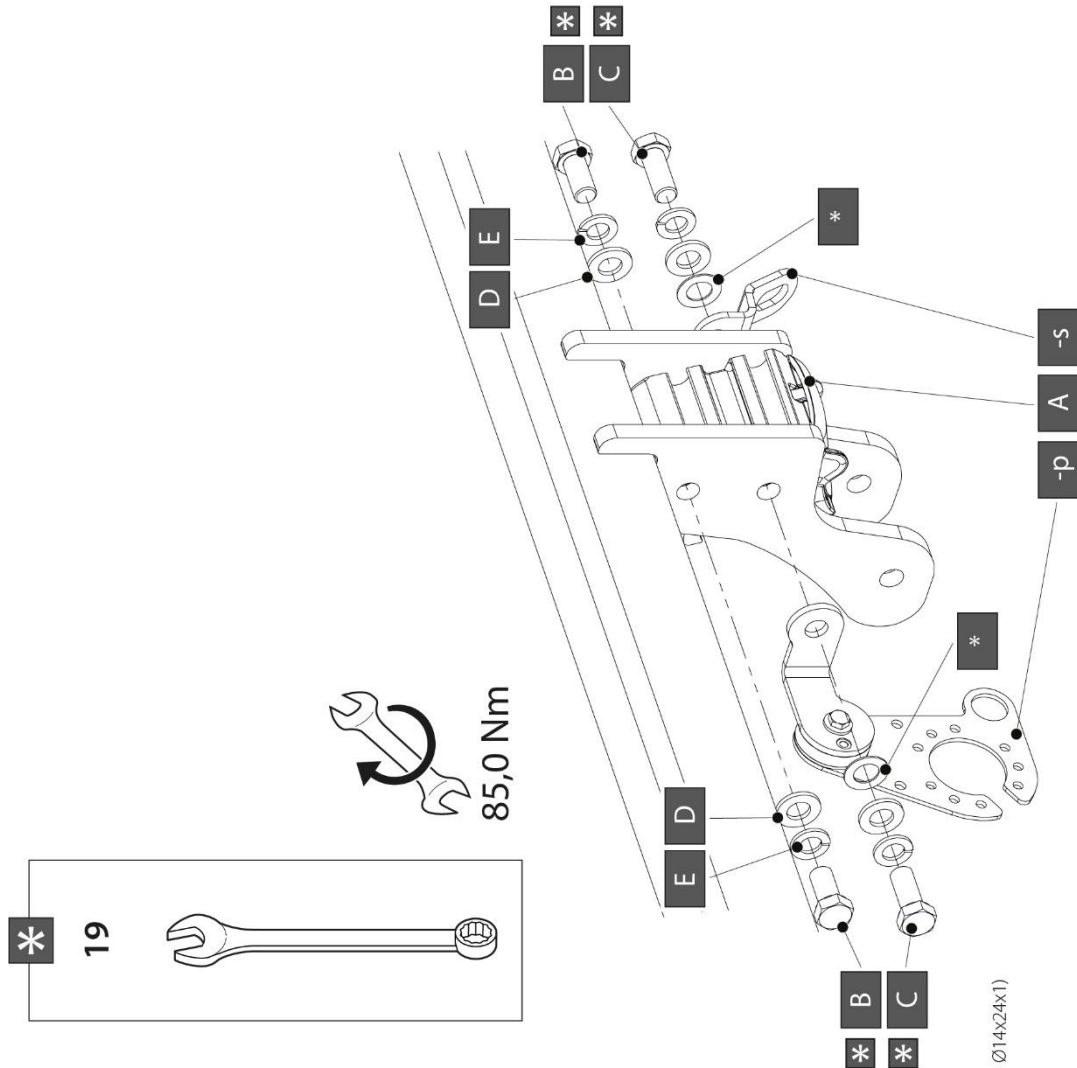
Excision bumper : the hatched area has to be cut away  
“B” = the bumper  
“O” = the lower rim of the bumper  
“M” = the middle of the bumper



**Honda CR-V**  
**01/2007 – 12/2011**  
**Ref. 1722T60**

**Geleverd met - Livré avec**  
**Delivered with - Geliefert mit**

**Fig. 2**



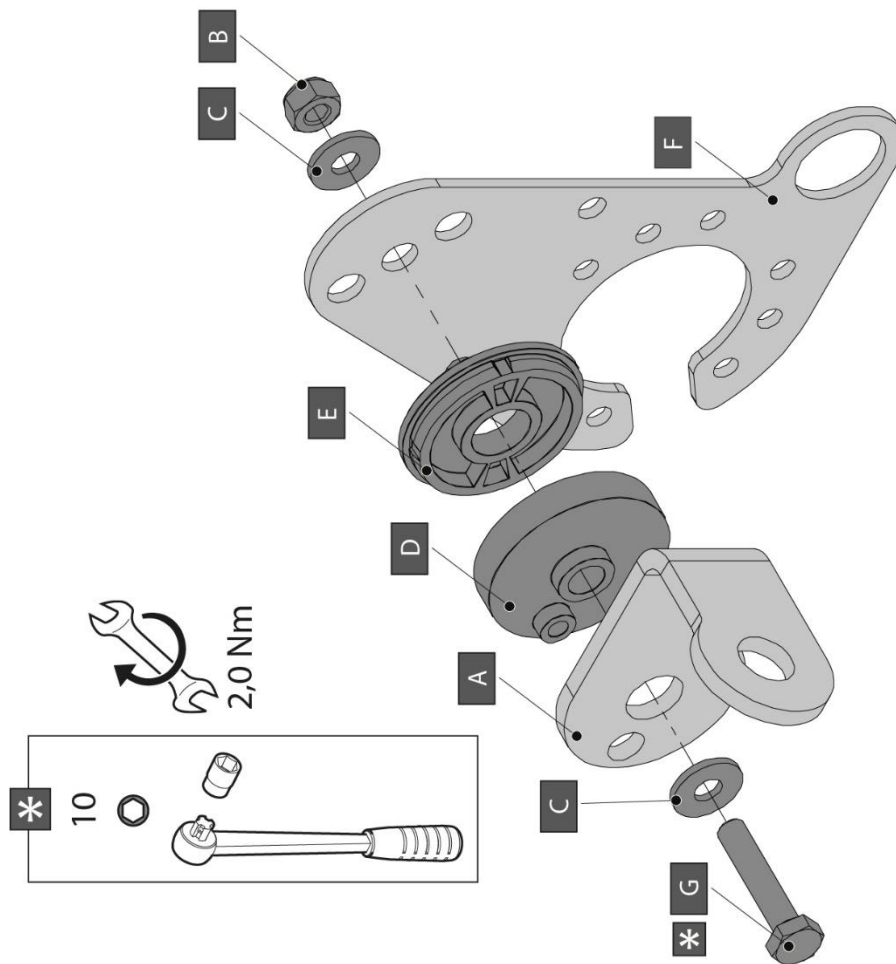
**85,0 Nm**






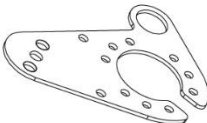

	A	X1	912.003
	B	X2	DIN933-M12 X 25
	C	X2	DIN933-M12 X 30
	D	X4	DIN125-A12-140 Ø 14 X 24 X 1
	E	X4	DIN128A-M12
	*	X2	(GDW ref. 722.48; 14024010 - Ø14x24x1)



Honda CR-V  
01/2007 – 12/2011  
Ref. 1722T60

### Montage-instructies (P40)



	X1	GDW REF. 908.096
	X1	DIN985-M6
	X2	6,2 X 15,4 X 1,6 (NYLON)
	X1	GDW REF. 718.16.002
	X1	GDW REF. 718.16.003
	X1	GDW REF. 908.094
	X1	DIN933-M6 X 30



**Honda CR-V**  
**01/2007 – 12/2011**  
**Ref. 1722T60**

**BELANGRIJKE RAADGEVINGEN :**

**IN HET VOERTUIG BEWAREN**

Montage :

- Voor aanvang van de montage dient de trekhaak gecontroleerd te worden op transport schade.
- Raadpleeg aandachtig de montagehandleiding. Alle instructies dienen gevolgd te worden.
- Voor de montage moet de trekhaak eerst op het voertuig gepresenteerd worden.
- Bij het boren van gaten, controleren dat aanwezige bekabelingen niet beschadigd kunnen worden. Verwijder antidreun of bitumenlaag. Geboorde gaten en carrosserie onderdelen met corrosiewerende verf behandelen.
- Als het voertuig geen standaard bumpers heeft (speciale serie, sportuitvoeringen, Tuning parts ...), dient de uitsparingsmal gecontroleerd te worden. Neem bij twijfel contact op met GDW.

Garantie :

- De aangegeven Max. trekmassa, "D" en "S" waarde mogen niet overschreden worden.
- Na 1.000.km gebruik en ten minste 1 keer per jaar hoeft de trekhaak gecontroleerd te worden :
  - o Alle boutverbindingen controleren en bij spannen als nodig.
  - o Beschadiging aan de verf herstellen.
  - o Als de trekhaak door een externe belasting geraakt wordt moet deze vervangen worden.
  - o De interne delen van het afneembaar systeem moeten ingevet worden.

Gebruik :

- **Indien trekhaak kogel de kentekenplaat of het mistlicht geheel of gedeeltelijk bedekt MOET deze bij niet gebruik verwijderd worden.**

**RECOMMANDATIONS IMPORTANTES :**

**A CONSERVER DANS LE VEHICULE**

Montage :

- S'assurer que l'attelage n'ait pas été endommagé durant le transport. Vérifier la référence.
- Consulter attentivement la notice de pose et suivre à la lettre les instructions de montage de l'attelage.
- Présenter l'attelage sous le véhicule avant d'effectuer le montage.
- Si des forages sont nécessaires, s'assurer de l'absence de câbles électriques, de freinage ou autres. Enlever les restes de forage et traiter les tôles ou tubes forés avec un produit anti-corrosif.
- Si le véhicule est équipé de pare-chocs non standards (séries spéciales, kits sport, tuning ...), il est impératif de consulter le service technique de GDW avant de procéder au montage.

Garantie :

- Respecter la masse tractable du véhicule ainsi que les valeurs « D » et « S » précisées dans la notice.
- L'attelage doit être contrôlé après les premiers 1.000 km d'utilisation et ensuite au moins une fois par an :
  - o Contrôler toute la visserie et resserrer si nécessaire
  - o Réparer les dommages qu'aurait subis la peinture
  - o Remplacer les pièces qui auraient été endommagées suite à un accident ou une collision
  - o Graisser les parties intérieures des attelages escamotables

Utilisation :

- **Si la rotule ou la boule est positionnée devant la plaque d'immatriculation ou le feu de brouillard, il est OBLIGATOIRE de la retirer quand elle n'est pas utilisée !**



**Honda CR-V**  
**01/2007 – 12/2011**  
**Ref. 1722T60**

**GENERAL INSTRUCTIONS:**

**MUST BE KEPT IN THE VEHICLE**

Fitting :

- Make sure that the tow bar has not been damaged during transport and it is the right reference for the vehicle.
- Read the fitting instruction before starting and follow them very precisely during the fitting.
- Present the tow bar under the car first to check if all points are right.
- If holes have to be drilled, check that no wires can be damaged, remove all soundproofing material, clean and protect the drilled holes with an anticorrosive product.
- If the vehicle is equipped with special bumpers (sport or tuning parts...) first contact the technical service of GDW to be sure that the tow bar can be fitted.

Guarantee :

- The indicated towing weight, "D" and "S" values may not be exceeded
- The tow bar has to be checked after 1.000 km and every year :
  - o All bolts should be checked and retightened if necessary
  - o Repair any damage to the paint finish
  - o Replace any damaged components
  - o Parts of the detachable tow bars must be kept well greased.

Use :

- **If the towing ball covers the number plate or the fog light, it must always be removed when no trailer is used.**

**WICHTIGE RATSCHLÄGE :**

**IN FAHRZEUG BEWAHREN**

Montage :

- Vor Anfang der Montage muss die Anhängerkupplung auf Transportschäden kontrolliert werden.
- Aufmerksam die Anbauanleitung zu Rate ziehen. Alle Anweisungen sollen beachtet werden.
- Erst die Anhängerkupplung und das Fahrzeug kontrollieren, danach montieren.
- Vor dem Bohren der Löcher prüfen, ob anwesende Kabel nicht beschädigt werden können. Dröhnschutz und Unterbodenschutz entfernen. Gebohrte Löcher und Karosserieunterteile mit einer korrosionsfesten Farbe behandeln.
- Falls das Fahrzeug keine Standardstoßstangen hat (spezielle Serie, Sportausführungen, Tuning ...), muss die Aussparung nachgeprüft werden. Im Zweifelsfall, GDW kontaktieren.

Garantie :

- Die angegeben max. Anhängelast, "D" und "S" Wert, darf nicht überschritten werden.
- Nach 1.000 Km gebrauch und wenigstens 1 mal pro Jahr muss die Anhängerkupplung nachgeprüft werden :
  - o Alle Bolzenverbindungen nachprüfen und nachziehen falls nötig.
  - o Beschädigung an der Farbe wiederherstellen.
  - o Falls die Anhängerkupplung durch eine extreme Belastung beschädigt wurde, muss diese ersetzt werden.
  - o Das innere Teil vom abnehmbaren System einfetten.

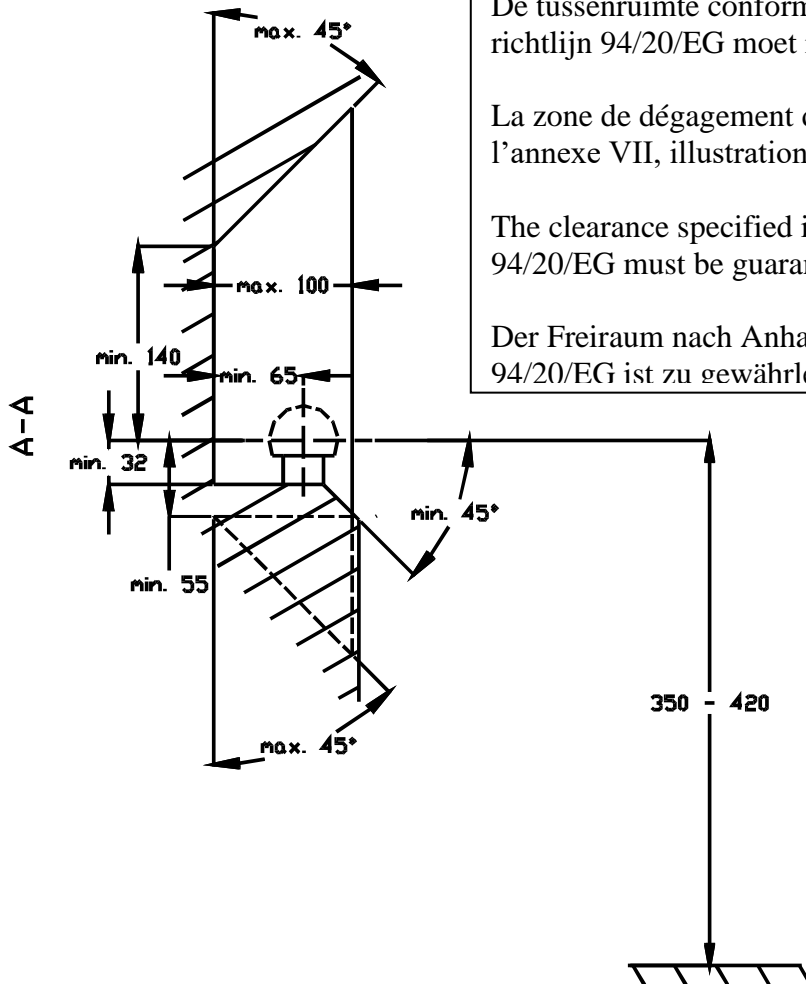
Gebrauch :

**Falls die Kugel von der Anhängerkupplung das Kennzeichen oder den Nebelscheinwerfer ganz oder zum Teil verdeckt, muss diese bei Nichtgebrauch entfernt werden.**



# Honda CR-V

01/2007 – 12/2011  
Ref. 1722T60

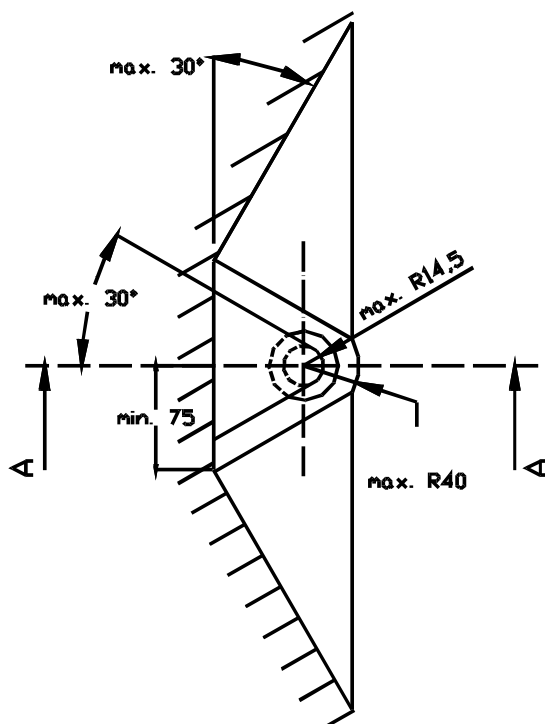


De tussenruimte conform supplement VII, afbeelding 30 van de richtlijn 94/20/EG moet in acht worden genomen.

La zone de dégagement doit être garantie conformément à l'annexe VII, illustration 30 de la directive 94/20/CE.

The clearance specified in appendix VII, diagram 30 of guideline 94/20/EG must be guaranteed.

Der Freiraum nach Anhang VII, Abbildung 30 der Richtlinie 94/20/EG ist zu gewährleisten.



Bij toelaatbaar totaal gewicht van het voertuig

Pour poids total en charge autorisé du véhicule

At laden weight of the vehicle

Bei zulässigem Gesamtgewicht des